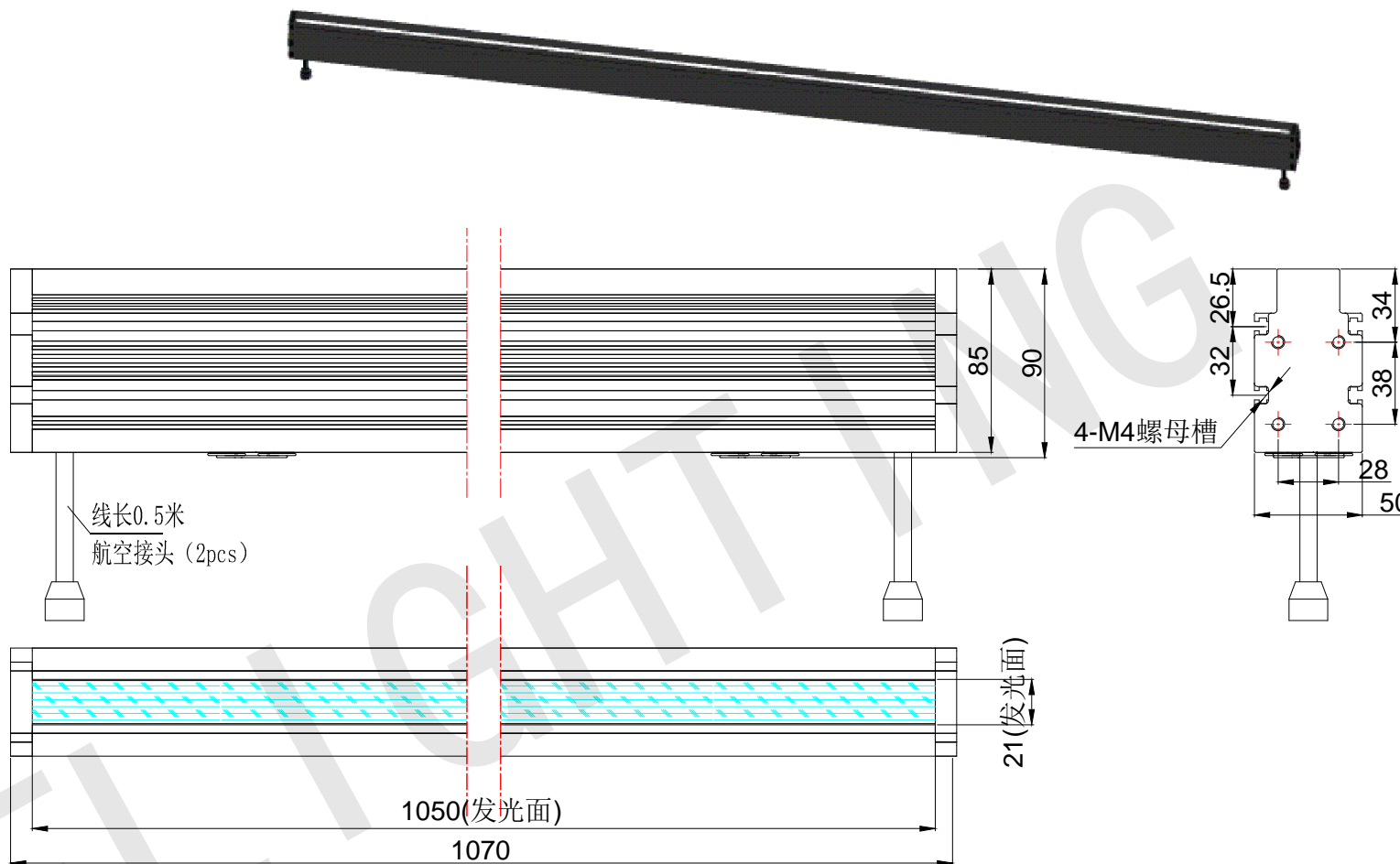


FLIGHTING
追光者



整体尺寸 (装配误差) : -0.5 ~ +1.5mm
 电源线长度误差: ±50mm
 安装孔尺寸误差: ±0.2mm

光色/Color	功率 Power	电压 voltage	波长 Wavelength	FLIGHTING 追光者 (苏州) 智能科技有限公司		
红外/IR		48V	850nm	品名 Model	FL-HLB2-1050-CT6	
红光/Red	360W	48V	625nm	品号 Number	设计 Design	YJ001
绿光/Green	420W	48V	525nm	颜色 Color	审核 Audit	
蓝光/Blue	420W	48V	470nm	版次 Version	A	日期 Date
白光/White	420W	48V				2024/12/01